

GUIA DEL PROPIETARIO E INSTRUCCIONES DE INSTALACIÓN

Montaje pasacascos: 600W, perfil bajo o embutido

Transductor Profundidad o Profundidad y Temperatura

Modelos: B17, B117, P17, P19, P217, P314, P319

Patente <http://www.airmar.com/patent.html>

Para obtener unas prestaciones óptimas del producto y reducir el riesgo de daños materiales, daños personales o un accidente mortal, observe las precauciones siguientes.

ATENCIÓN: Utilice siempre gafas de seguridad, máscara antipolvo, y protección auditiva durante la instalación.

ATENCIÓN: Cuando ponga el barco a flote, compruebe inmediatamente si hay vía de agua. No deje el barco sin comprobar durante más de tres horas. Incluso con la vía más pequeña, la acumulación de agua puede ser considerable.

ATENCIÓN: Modelos retraíbles—La válvula no es una junta estanca! Utilice siempre el inserto o el tapón obturador sujeto con el alambre de seguridad para estanqueizar.

ATENCIÓN: Modelos retraíbles—Todas las juntas tóricas deben estar intactas y bien lubricadas para resultar estancas. No coloque en seco el inserto en el casquillo. Intentar instalar el inserto sin lubricar todas las juntas tóricas puede dañarlas, posiblemente impidiendo la inserción completa y un sello hermético.

ATENCIÓN: Modelos retraíbles—Coloque siempre el alambre de seguridad para evitar que el inserto o el tapón obturador se salgan en el caso improbable de que la tapa roscada se rompa o se rosque de forma incorrecta.

ATENCIÓN: B117 y P319—No utilice el espaciador si no hay suficiente espacio para apretar la tuerca o si el espacio es inferior o igual a 11 mm (1/2") desde la parte superior del casquillo.

PRECAUCIÓN: No tire del transductor, ni lo lleve o sostenga por el cable; podrían romperse las conexiones internas.

PRECAUCIÓN: Casquillo de plástico—No utilice nunca una barquilla con un casquillo de plástico; el sensor que sobresale quedaría expuesto a impactos.

PRECAUCIÓN: Casquillo metálico—No instale nunca un casquillo metálico en un barco con sistema positivo de masa.

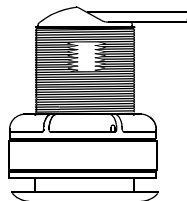
PRECAUCIÓN: No utilice nunca disolventes. Los limpiadores, los carburantes, los selladores, la pintura y otros productos pueden contener disolventes que pueden dañar las piezas de plástico, sobre todo la cara del transductor.

PRECAUCIÓN: No utilice nunca chorro de arena ni agua a presión para limpiar el sensor. Puede debilitar la estructura o dañar los componentes internos.

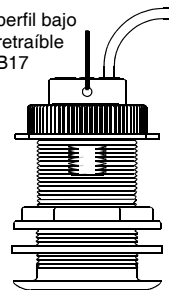
IMPORTANTE: Lea las instrucciones en su totalidad antes de proceder a la instalación. En caso de discrepancia, estas instrucciones deben prevalecer sobre otras instrucciones que pudiera contener el manual del instrumento.

Anote los datos que figuran en la etiqueta del cable para consultas posteriores.
Referencia N.º _____ Fecha _____ Frecuencia _____ kHz

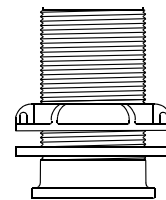
perfil bajo
P319



perfil bajo
retraíble
B17



embutido casquillo
P217



Aplicaciones

- Mejor rendimiento en ángulo de pantoque del casco a través de 7°. Admite un ángulo de pantoque de hasta 12°.
- El casquillo de **plástico** se recomienda únicamente para cascos de fibra de vidrio o metal. *No instale nunca un casquillo de plástico en un casco de madera, ya que la expansión de la madera puede fracturar el plástico.*
- Para los cascos de fibra de vidrio o de madera se recomienda el casquillo de **bronce**. *No instale nunca un casquillo de bronce en un casco de metal, ya que se producirá corrosión galvánica.*

Herramientas y materiales

Gafas de seguridad

Máscara antipolvo

Protección auditiva

Taladro eléctrico [apertura de portabrocas de \varnothing 10 mm (3/8") o superior]

Broca: \varnothing 3mm o 1/8"

Broca hueca (ver cuadro más abajo)

Avellanadora (Instalación de casquillo embutido)

Papel de lija

Detergente doméstico suave o disolvente flojo (por ejemplo alcohol)

Lima (instalación en casco de metal)

Sellador marino (adecuado para aplicaciones debajo de la línea de flotación)

Arandela adicional [para casco de aluminio de menos de 6 mm (1/4") de espesor]

Alicates extensibles (para instalación de casquillo de metal)

Pasacascos (algunas instalaciones)

Abrazaderas de cables

Revestimiento antiincrustante a base de agua (**imprescindible en agua salada**)

Instalación en un casco de sandwich de fibra de vidrio (ver página 4):

Broca hueca para interior del casco (ver cuadro más abajo)

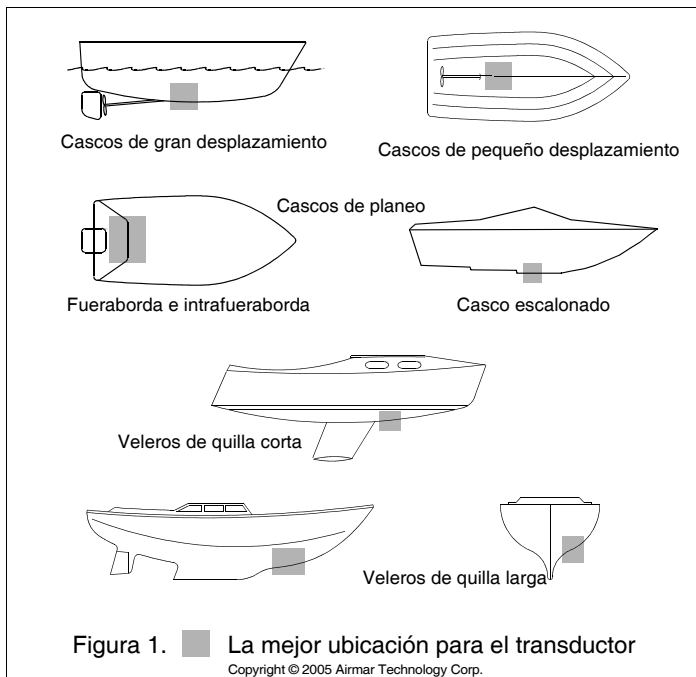
Tejido de fibra de vidrio y resina

o cilindro, cera, cinta y epoxi de moldeo.

Identificación del modelo

El nombre del modelo está impreso en la etiqueta del cable.

Modelo (Casquillo)	Espacio mínimo	\varnothing de la broca hueca para exterior del casco	Casco de sandwich de fibra de vidrio \varnothing de la broca hueca para interior del casco
Perfil bajo: B117 P19 P319	95mm (3-3/4")	\varnothing 51mm o 2"	\varnothing 60mm o 2-3/8"
Retraíble, Perfil bajo: B17, P17	200mm (8")	\varnothing 51mm o 2"	\varnothing 60mm o 2-3/8"
Retraíble, Embutido: P217 P314	200mm (8")	\varnothing 51mm o 2"	\varnothing 60mm o 2-3/8"



Ubicación

PRECAUCIÓN: No monte el transductor en línea con o cerca de aberturas de entrada o salida ni detrás de redanes, herrajes u otras irregularidades del casco que pueden alterar el flujo del agua.

- El flujo del agua en la carena debe ser estable, con un mínimo de burbujas y turbulencia, especialmente a velocidad alta.
- El transductor debe estar siempre sumergido en el agua a todas las velocidades.
- El haz del transductor no debe quedar obstruido por la quilla o ejes de hélices).
- Escoja una ubicación alejada de interferencias procedentes de fuentes de energía y radiación como: hélice(s) y eje(s), otras maquinarias, otras ecosondas y otros cables. Cuanto menor sea el nivel de interferencias, mayor será la ganancia utilizable de la ecosonda.
- Escoja una ubicación con un ángulo de pantoque mínimo de modo que el haz del transductor se dirija hacia el fondo.
- Escoja un punto accesible en el interior del barco con espacio adecuado para la altura del casquillo, la manipulación de las tuercas y la extracción de cualquier inserto (ver el cuadro de la página 1).

Tipos de barco (Figura 1)

- **Barcos a motor con casco de desplazamiento**—Sitúe el transductor en el centro del barco, cerca de crujía. Es preferible la banda de estribor, donde las palas de la hélice se mueven hacia abajo.
- **Barcos a motor con casco de planeo**—Monte el transductor bien a popa, en crujía o cerca, y *bien adentro del primer conjunto de redanes* para que se mantenga en contacto con el agua a velocidad alta. Es preferible la banda de estribor, donde las palas de la hélice se mueven hacia abajo.

Fueraborda e intrafueraborda—Monte el transductor justo a proa del o los motores.

Intraborda—Monte el transductor a proa de la o las hélices y del o los ejes.

Casco escalonado—Monte el transductor justo a proa del primer escalón.

Barcos que pueden navegar a más de 25 nudos (45 km/h)—Estudie la ubicación y los resultados en barcos similares antes de proceder.

- **Veleros de quilla corta**—Monte el transductor en la línea de crujía o junto a ella y 300 a 600 mm (1-2 pies) a proa de la quilla.
- **Veleros de quilla larga**—Sitúe el sensor en el centro y alejado de la quilla, en el punto en que el ángulo de pantoque sea mínimo.

Instalación

Realización del taladro

Casco de sandwich de fibra de vidrio—Siga las instrucciones de la página 3.

1. Efectúe un taladro de guía de $\varnothing 3$ mm o 1/8" desde el interior del casco. Si hay un refuerzo, arbotante u otra irregularidad del casco junto a la ubicación escogida, efectúe el taladro desde el exterior.
2. Con la broca hueca *para exterior del casco* de la medida adecuada, recorte un orificio perpendicular al casco desde el exterior del barco (ver el cuadro en la página 1).
Casquillo embutido—Utilice una avellanadora para realizar un "asiento" en el casco.
3. Lije y limpie la zona en torno al orificio, por dentro y por fuera, para que el sellador se adhiera bien al casco. Si hay algún residuo de petróleo en el interior del casco, elimínelo con un detergente doméstico o un disolvente flojo (alcohol) antes de lijar.

Casco de metal—Elimine las rebabas con una lima y papel de lija.

Preparación de la superficie

PRECAUCIÓN: Verifique que las superficies estén limpias y secas.

Aplique una capa de 2 mm (1/16") de sellador marino en torno a la brida del casquillo en contacto con el casco y a la pared del casquillo (Figura 2). El sellador debe extenderse 6 mm (1/4") más arriba del espesor combinado del casco, la o las arandelas y la tuerca del casco. De este modo habrá sellador en la rosca para sellar el casco y mantener bien la tuerca del casco.

Instalación

NOTA: Ignore las flechas del casquillo, del inserto y del tapón obturador.

1. Desde el exterior del casco, introduzca el casquillo en el orificio con un movimiento giratorio para que salga el exceso de sellador marino.
2. Desde el interior del casco, coloque la arandela en el casquillo (Figura 2).

B117 y P319—Coloque también el espaciador en el casquillo, contra la arandela. No utilice el espaciador si el espacio para apretar la tuerca: es insuficiente o inferior o igual a 11 mm (1/2") desde la parte superior del casquillo.

Casco de aluminio de menos de 6 mm (1/4") de espesor—Si es preciso, utilice una arandela adicional de goma, fibra de vidrio o plástico. No utilice nunca bronce, ya que se produciría corrosión galvánica. No utilice nunca madera, ya que esta se expande y podría fracturar el casquillo de plástico.

3. Rosque la tuerca del casco.

Casquillo de plástico—Si el casquillo está provisto de rebajes planos para llave, no apriete en exceso con la llave ya que se podría fracturar.

Tuerca del casco de plástico—Apriete a mano únicamente. No apriete en exceso.

Tuerca del casco de metal—Apriete con unos alicates extensibles.

Casco de sandwich de fibra de vidrio—No apriete en exceso, ya que podría aplastar el laminado del casco.

Casco de madera—Antes de apretar la tuerca del casco, deje que la madera se expanda.

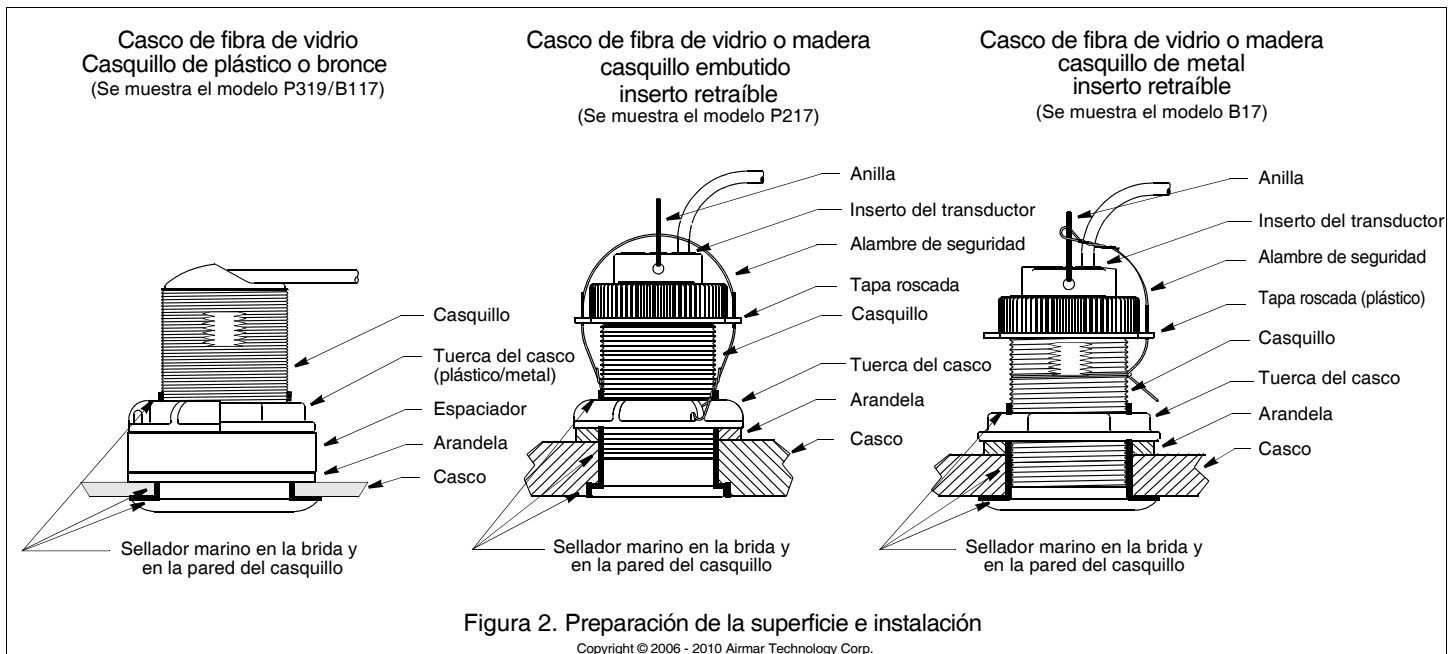
4. Elimine el exceso de sellador marino en el exterior del casco para asegurar un flujo estable del agua por debajo del transductor.

Modelos retraíbles

1. *Todas las juntas tóricas deben estar intactas y bien lubricadas para resultar estancas.* Cuando el sellador marino se haya secado, revise las juntas tóricas del inserto del transductor (cámbielas según sea necesario) y lubríquelas con el lubricante de silicona que se incluye. Las juntas tóricas deben estar intactas y bien lubricadas para resultar estancas.

2. Introduzca el inserto en el casquillo. Asiente el inserto con un movimiento de giro hasta que la cuña se acople en la muesca. Evite girar el casquillo y alterar el sellador marino. Atornille la tapa roscada y **apriétela a mano solamente**. No apriete en exceso.

D800, DT800—Verifique que el inserto quede bien introducido en el casquillo. Gire la tapa roscada varias vueltas hasta que la rosca se acople. Siga apretando la tapa roscada a fondo para obtener un sellado estanco. **Apriétela a mano solamente**. No apriete en exceso.



3. Afirme el alambre de seguridad para evitar que el inserto se salga en el caso improbable de que la tapa roscada se rompa o se rosque de forma incorrecta (Figura 2).

Casquillo de plástico—Afirme el alambre de seguridad a un ojo en la tuerca del casco. Manteniendo el alambre bien tenso, páselo en el sentido contrario al de las agujas del reloj y a través de un ojo de la tuerca roscada, la anilla/ojo del inserto, el segundo ojo de la tapa roscada y el segundo ojo de la tuerca del casco. Enrolle bien el alambre sobre sí mismo.

Casquillo de metal—Pase un extremo del alambre de seguridad alrededor del casquillo y enróllelo junto con el extremo largo. Manteniéndolo bien tenso, lleve el alambre hacia arriba y páselo por el ojo de la tapa roscada. Pase el alambre por la anilla/ojo del inserto y enróllelo bien sobre sí mismo.

Colocación y conexión del cable

PRECAUCIÓN: Si el transductor se le ha suministrado con un conector, no extraiga el conector para facilitar la colocación del cable. Si es preciso cortar y empalmar el cable, utilice la caja de conexiones estanca Airmar ref. 33-035 y siga las instrucciones que la acompañan. Salvo cuando utilice una caja de conexiones estanca, si extrae el conector estanco o corta el cable la garantía del sensor quedará anulada.

1. Lleve el cable hasta el instrumento con cuidado de no dañar el forro del cable al atravesar mamparos u otros elementos del barco. Utilice pasacables para que no se aplaste. Para reducir las interferencias eléctricas, separe el cable del transductor de otros cables eléctricos y del motor. Enrolle el cable sobrante y sujételo con abrazaderas de cable para evitar que resulte dañado.
2. Para conectar el transductor al instrumento, consulte el manual de la ecosonda.

Comprobación de vías de agua

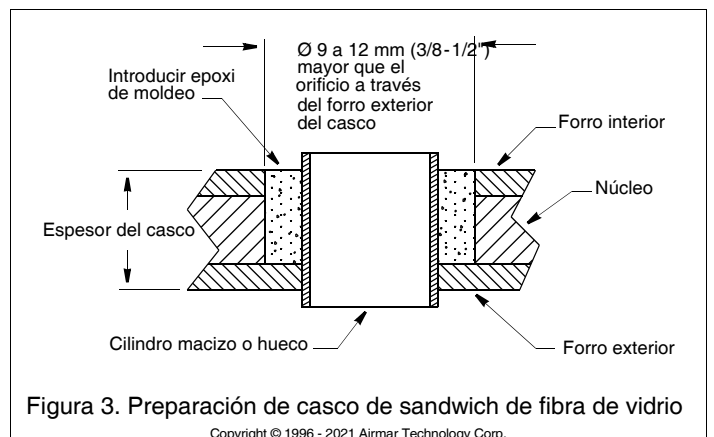
Cuando ponga el barco a flote, compruebe **inmediatamente** si hay vías de agua en torno al transductor. Tenga en cuenta que las vías de agua muy pequeñas pueden no resultar evidentes a simple vista. No deje el barco en el agua durante más de 3 horas sin volverlo a comprobar. Con una pequeña vía, en 24 horas puede acumularse una cantidad considerable de agua en la sentina. Si observa una vía de agua, repita **inmediatamente** la "Preparación de la superficie" y la "Instalación" (página 2).

Instalación en un casco de sandwich de fibra de vidrio

El núcleo (madera o espuma) se debe cortar y sellar con cuidado. Es necesario proteger el núcleo contra la infiltración de agua y reforzar el casco para que no se aplaste bajo la tuerca, con lo que el casquillo se soltaría.

PRECAUCIÓN: Selle completamente el casco para evitar la infiltración de agua en el núcleo.

1. Efectúe un taladro de guía de $\varnothing 3$ mm o 1/8" desde el interior del casco. Si hay un refuerzo, arbotante u otra irregularidad del casco junto a la ubicación escogida, efectúe el taladro desde el exterior (Figura 3). (Si efectúa el taladro en un lugar equivocado, realice otro en un lugar más apropiado. Aplique cinta de pintor en el exterior del casco sobre el taladro incorrecto y rellénelo con epoxi.)
2. Con una broca hueca de la medida adecuada para el exterior del casco, recorte un orificio a través del forro exterior únicamente (ver cuadro en la página 1).
3. Desde el interior del casco, una broca hueca de la medida adecuada para el interior del casco, atravesase el forro interior y la mayor parte del núcleo. El material del núcleo puede ser muy blando. Aplique poca presión a la broca hueca después de atravesar el forro interior para no cortar de forma accidental el forro exterior.
4. Extraiga el tapón de material de núcleo, de manera que el interior del forro exterior y el núcleo interior del casco queden plenamente expuestos. Lije y limpie el forro interior, el núcleo y el forro exterior alrededor del orificio.



- Si sabe trabajar con fibra de vidrio, sature una capa de tejido con una resina adecuada y colóquela en el interior del orificio para sellar y reforzar el núcleo. Añada capas hasta que el orificio tenga el diámetro correcto.
Alternativamente, puede untar con cera un cilindro hueco o macizo del diámetro correcto y sujetarlo con cinta. Rellene el hueco entre el cilindro y el casco con epoxi de moldeo. Cuando el epoxi se haya secado, retire el cilindro.
- Lije y limpie la zona en torno al orificio, por dentro y por fuera, para que el sellador marino se adhiera bien al casco. Si hay algún residuo de petróleo en el interior del casco, elimínelo con un detergente doméstico o un disolvente flojo (alcohol) antes de lijar.
- Proceda a la "Preparación de la superficie" y "instalación" según se describe en la página 2.

Revestimiento antiincrustante

Las superficies expuestas al agua salada se deben recubrir con un revestimiento antiincrustante. Utilice un revestimiento antiincrustante *a base de agua* y específica para transductores. No utilice nunca pintura con cetona, ya que las cetonas pueden atacar a numerosos plásticos y el transductor podría resultar dañado. Cepille un revestimiento antiincrustante cada 6 meses o al inicio de cada temporada de navegación.

Modelos retraibles—Recubra las siguientes superficies:

- Pared exterior del inserto por debajo de la junta tórica inferior y el extremo expuesto
- Interior del casquillo, 30 mm arriba (1-1/4")
- Brida exterior del casquillo
- Tapón obturador debajo de la junta tórica inferior, incluido el extremo expuesto

Mantenimiento, reparación y sustitución

Limpieza

Las incrustaciones acuáticas pueden acumularse rápidamente en la superficie del transductor y reducir sus prestaciones en semanas. Limpie la superficie con un estropajo Scotch-Brite® y un detergente doméstico suave, *con cuidado de no rayarla*. Si las incrustaciones son muy abundantes, lije ligeramente en húmedo con papel de lija de grano fino húmedo/seco.

Modelos retraibles

Utilización del tapón obturador

Para proteger el rotor, utilice el tapón obturador:

- Cuando el barco vaya a permanecer en agua salada durante más de una semana.
- Cuando se vaya a sacar el barco del agua.
- Cuando sospeche que se han acumulado incrustaciones en el rotor porque las indicaciones del instrumento son inexactas.

- Todas las juntas tóricas deben estar intactas y bien lubricadas para resultar estancas.* En el tapón obturador, revise las juntas tóricas (cámbielas según sea necesario) y lubríquelas con el lubricante de silicona que se incluye o con vaselina.
- Extraiga el inserto del transductor del casquillo retirando el alambre de seguridad y desenroscando la tapa roscada (Figura 2).
- Con el tapón obturador preparado en una mano, tire del inserto del transductor hacia fuera casi por completo. Extraiga el inserto y rápidamente sustitúyalo por el tapón obturador. Asíntelo empujando con un movimiento de giro hasta que la cuña se acople en la muesca del casquillo. Con práctica, solo entrarán en el barco 250 ml (10 oz) de agua. Atornille la tapa roscada y apriétela a mano solamente. No apriete en exceso.
- Vuelva a colocar el alambre de seguridad para evitar que el tapón obturador se salga en el caso improbable de que la tapa roscada se rompa o se rosque de forma incorrecta.

Reemplazo de las juntas tóricas

Todas las juntas tóricas deben estar intactas y bien lubricadas para resultar estancas. Revise las juntas tóricas (cámbielas según sea necesario) y lubríquelas con el lubricante de silicona que se incluye o con vaselina. Reemplace las juntas tóricas.

Preparar para el invierno

Cuando deje el barco en el varadero para pasar el invierno, extraiga el tapón obturador para que se vacíe el agua antes de volver a colocarlo. De este modo evitará que se congele el agua en torno al tapón obturador, con el consiguiente riesgo de rotura.

Transductor de recambio y repuestos

La información necesaria para pedir un transductor de recambio está impresa en la etiqueta del cable. No retire la etiqueta. Cuando efectúe el pedido, especifique el número de referencia, la fecha y la frecuencia en kHz. Para mayor comodidad, anote estos datos en la parte superior de la primera página.

Las piezas perdidas, rotas y gastadas se deben cambiar inmediatamente. Obtenga las piezas a través del fabricante del instrumento o en un establecimiento de efectos navales.

Gemeco

USA

Tel: 803-693-0777

Correo electrónico::sales@gemeco.com

Airmar EMEA

Europa, Oriente Medio, África

Tel: +33.(0)2.23.52.06.48

Correo electrónico::sales@airmar-emea.com



35 Meadowbrook Drive, Milford, New Hampshire 03055-4613, USA

www.airmar.com

Copyright © 2006 - 2021 Airmar Technology Corporation

