
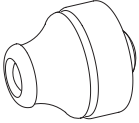
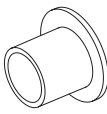
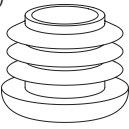
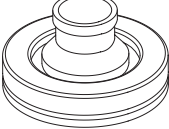
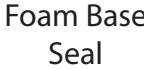


APT 6001 SPT1001 APT 5U  
 APT 6002 SPT1002 APT 10U  
 APT 102S SPT1004 APT 19000  
 SPT1005 APT 19001



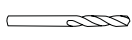
# Installation Instructions

## Aluminium/Stainless Steel PowerTower

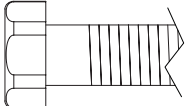
### Parts List

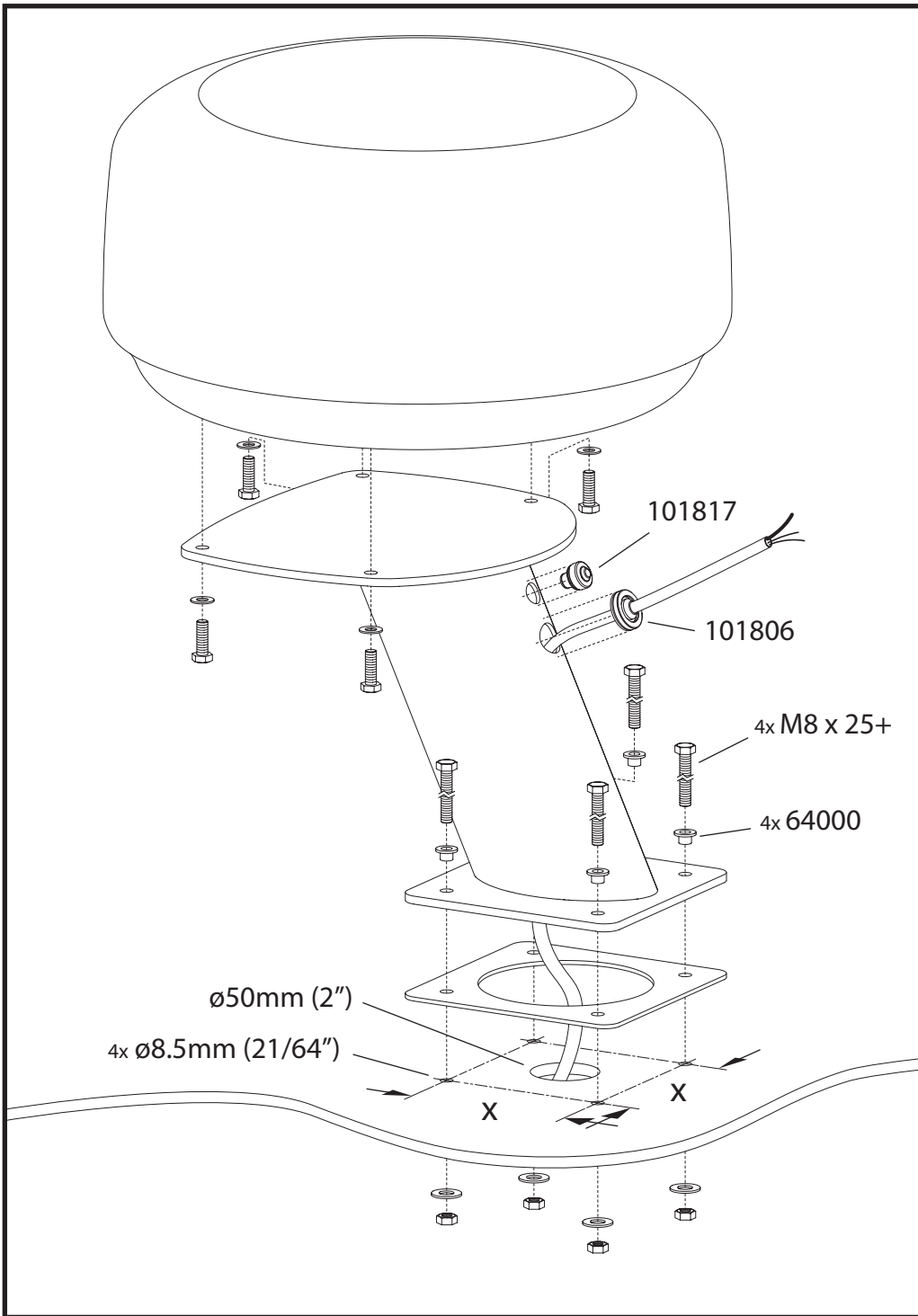
Power Tower  101807	x1	Cable Grommet (Blanked)  101817	x1	Nylon Shoulder Washer  64000	x4
Blanking Cap (APT6002 only)  101807	x1	Cable Grommet  101806	x1	Foam Base Seal  101806	x1

### Tools Required

	Hole Saw ø50-52mm (2")
	Power drill
	ø8.5mm (21/64") Drill Bit

### Parts Required

	M8 x 25mm+	x4
---	------------	----



Model	X
SPT 1001	127mm (5")
SPT 1002	127mm (5")
SPT 1004	152mm (6")
SPT 1005	152mm (6")
APT 6001	150mm (5.9")
APT 6002	150mm (5.9")
APT 102S	127mm (5")
APT 5U	127mm (5")
APT 10U	127mm (5")
APT 19000	127mm (5")
APT 19001	127mm (5")

**IMPORTANT**

Power Towers are only compatible with marine electronics devices as stated in the latest Scanstrut Product Guide – subject to change without prior notice.

Use of the Power Towers with unapproved products, or overloading, invalidates any product warranty.

Scanstrut does not supply fastenings to fix this product to the chosen surface. Please choose suitable fastenings for this purpose.

No liability is accepted for damage caused by incorrect installation.

The installation and assembly must be regularly inspected for evidence of damage or loose parts.

Product has been designed specifically for the mounting of approved marine electronics under normal boating conditions.

**IMPORTANT**

Supports Power Tower sont uniquement compatibles avec les appareils d'électronique marine repris dans le dernier Guide Produits Scanstrut – sujet à Modification sans préavis.

L'usage des Supports Power Tower avec des produits non validés, ou la surcharge de ces supports, annulent toute garantie.

Scanstrut ne fournit pas les fixations pour sécuriser ce produit à la surface de choix. Veuillez utiliser des fixations appropriées pour cette opération.

Scanstrut décline toute responsabilité pour les dégâts résultant d'une installation incorrecte.

L'installation et l'assemblage doivent être inspectés régulièrement afin de détecter des dégâts ou des pièces desserrées

Ce produit a été spécifiquement conçu pour le montage d'appareils d'électronique marine approuvés dans des conditions de navigation normales.

**WICHTIG**

PowerTower sind nur mit Elektronikgeräten für die Schifffahrt kompatibel, wie in der aktuellen Scanstrut Produktübersicht erwähnt. Änderungen ohne vorherige Ankündigung vorbehalten.

Durch die Verwendung mit nicht genehmigten Produkten bzw. durch Überlastung wird jegliche Garantie ungültig.

Befestigungsteile für die Montage dieses Produkts auf der gewählten Oberfläche. Bitte wählen Sie geeignete Befestigungsteile für diesen Zweck.

Für Schäden aufgrund unsachgemäßen Einbaus wird keine Haftung übernommen.

Der Anbau und die Baueinheit müssen regelmäßig auf Anzeichen von Schäden oder lockere Teile geprüft werden.

Dieses Produkt wurde spezifisch für die Befestigung genehmigter Elektronikgeräte für die Schifffahrt unter normalen Bootsfahrtsbedingungen entwickelt.

**IMPORTANTE**

Gli PowerTowers sono compatibili solo con apparecchiature elettroniche navali come indicato nella più recente Guida ai Prodotti Scanstrut – fatte salve eventuali modifiche senza preavviso.

L'uso di PowerTowers con prodotti non approvati, o un loro sovraccarico, invalida qualsiasi garanzia.

Scanstrut non fornisce dispositivi per fissare questo prodotto alla superficie prescelta. Scegliere dispositivi di fissaggio adatti a questo scopo.

Si declina qualsiasi responsabilità per danni causati da un'installazione erranea.

L'installazione e il montaggio devono essere ispezionati con regolarità per verificare la presenza di danni o di pezzi allentati.

Questo prodotto è stato studiato appositamente per il supporto di apparecchiature elettroniche navali approvate in normali condizioni di navigazione.

**IMPORTANTE**

PowerTowers son compatibles únicamente con equipos electrónicos marinos según se establece en la última Guía de Productos Scanstrut– sujeto a cambios sin previo aviso.

El uso de los PowerTowers con productos no aprobados, o bajo exceso de carga, invalidará cualquier garantía.

Scanstrut no suministra anclajes para fijar el producto sobre la superficie elegida. Escoja el sistema de fijación más adecuado para este propósito.

No se aceptará ninguna responsabilidad por los daños causados por una instalación incorrecta.

La instalación y ensamblaje deberá inspeccionarse regularmente, comprobando cualquier evidencia de daños o piezas aflojadas.

Este producto ha sido específicamente diseñado para el montaje de equipos electrónicos marinos aprobados bajo condiciones normales de navegación.