

Airmar-Ultraschallwandler bieten ein Höchstmaß an Leistung in den schwierigsten Umgebungen und sind die Schlüsselkomponente für den Erfolg unserer Kunden und ihrer Anwendungen. Unsere präzisionsabgestimmten Luftmesswandler sind bewährte Leistungsträger, auch bei schwierigen Aufgaben. Die Ultraschallwandler von Airmar werden in den USA aus den hochwertigsten Materialien hergestellt und bieten zuverlässige, langlebige Spitzenleistungen für jedes Messsystem.

AT120

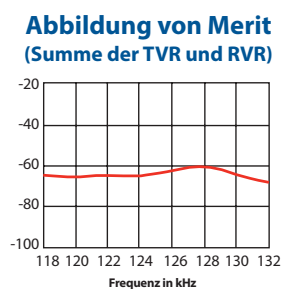
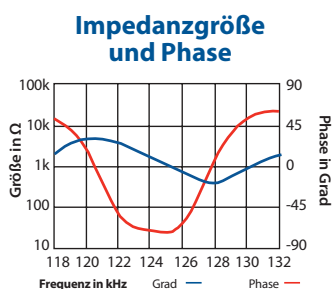
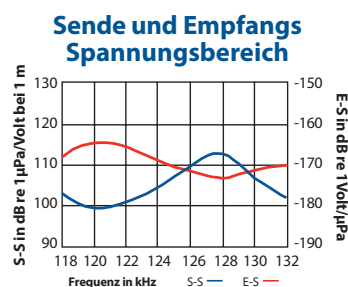
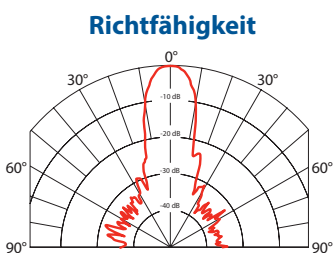


SPEZIFIKATIONEN

Optimale Arbeitsfrequenz: 125 kHz, $\pm 4\%$
Mindest-Sendeempfindlichkeit bei optimaler Sendefrequenz: 107 dB, 1 $\mu\text{Pa}/\text{V}$ bei 1 m
Mindest-Empfangsempfindlichkeit bei optimaler Sendefrequenz: -169 dB re 1V/ μPa
Mindest-Querwiderstand: 420 Ω , $\pm 30\%$
Minimaler und maximaler Messbereich*: 15 cm bis 7 m
Typischer Messbereich: 20 cm bis 3 m
Freie Kapazität (1kHz): 1,000 pF, $\pm 20\%$ pF
Schallkeule (@ -3dB voller Winkel): 12°, $\pm 2^\circ$
Maximale Steuerspannung (2% Tonsignal pro Arbeitszyklus): 800 V_{pp}
Betriebstemperatur: -40°C bis 90°C
Gewicht: 20 g
Gehäusewerkstoff: Mit Glas gefülltes Polyester
Werkstoff des akustischen Fensters: Mit Glas verstärktes Epoxidharz

*Bei Puls-Echo-Modus: minimal- und maximal Bereiche stellen optimale Bedingungen dar. Tatsächliche Bereiche können variieren, je nach verwendeter Steuerschaltung oder Signalbearbeitung.

Hinweis: Optimalerweise sollten Leistungsmessungen durchgeführt werden, wenn die Transducer einen stationären Zustand erreicht haben.



125 kHz

AIRDUCER® Ultraschall Transducer

Anwendungen

- Füllstandsmessung
- Automatisierungssteuerung
- Nähe
- Hindernisvermeidung
- Robotik

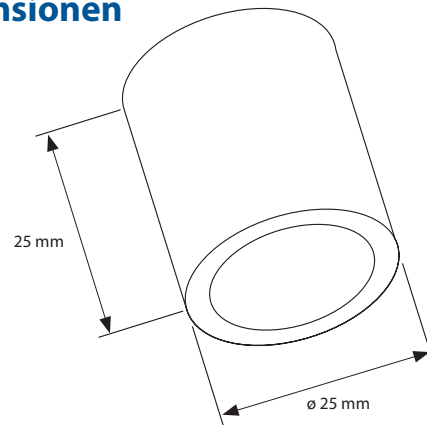
Features

- Robuste versiegelte Bauweise
- Zylindrische Bauweise ermöglicht den Einbau in verschiedene Anwendungen

Optionen

- Optionale Leiterplatten-Befestigungsstifte
- Erhältlich als PVDF-Gehäuse für den Einsatz in chemisch aggressiver Umgebung
- 10 Ω Thermistor für die Temperaturkompensation verfügbar

Dimensionen



Zusätzliche Ressourcen

Theory of Operations



Applying Ultrasonic Technology



T1 Developer Board



Airmar's T1-Entwickler-Modul kann zur Evaluierung von AIRDUCER®-Transducern verwendet werden.