

SC100 Installation Instructions

Satcom
SC105-35
SC106-35

2 x Person Install

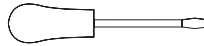


SCANSTRUT®

Tools Required



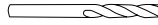
10mm x2
13mm x2



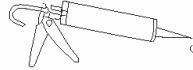
Large Flat x1



No.3 Posidriv x1



6.5mm (1/4") x1
8.5mm (11/32") x1



Silicone



5mm Allen key x1



Pencil

Pole



17420 (2.4m)
10456 (1.8m)

Satcom mount



17101-45

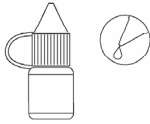


13035



19035

Box 1 Contents



10265
Thread Lock
B243



60080
M8 Nyloc Nut
x3



60085
M8 Washer
x3



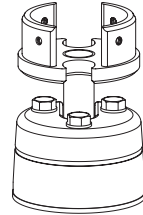
60860
M8x60 CSK Slotted
x3



60616
M6x16 Pan Head
x4



60702
M6 Nylon Washer
x4



17301
SC100 Adjustable Base

Box 2 - Contents

Top Fastening pack



60856
M8x30 Bolt
x4



60085
M8 Washer
x8

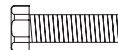


60857
M8 Nut Cover
x4



60060
M8 Nyloc Nut
x4

60100 - Pole Top 17101-45 Fastening pack



60621
M6x20 Bolt
x4



60702
M6 Nylon Washer
x8

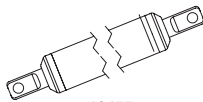


60068
M6 Nut Cover
x4



60060
M6 Nyloc Nut
x4

10455 - 1200mm Deck Strut



10455
Adjustable Strut
1200mm



10473
Adjustable
Strut Base



17470
3" Tube Clamp



61620
M6x20 Socket Cap Bolt
x4



60060
M6 Nyloc Nut
x4



60065
M6 Washer
x4



63002
2mm Allen Key



610635
M6x35 CSK Posi
x4

19312 - 25mm Rail Standoff



17470
3" Tube Clamp
x1



10462
Standoff Plate
x1

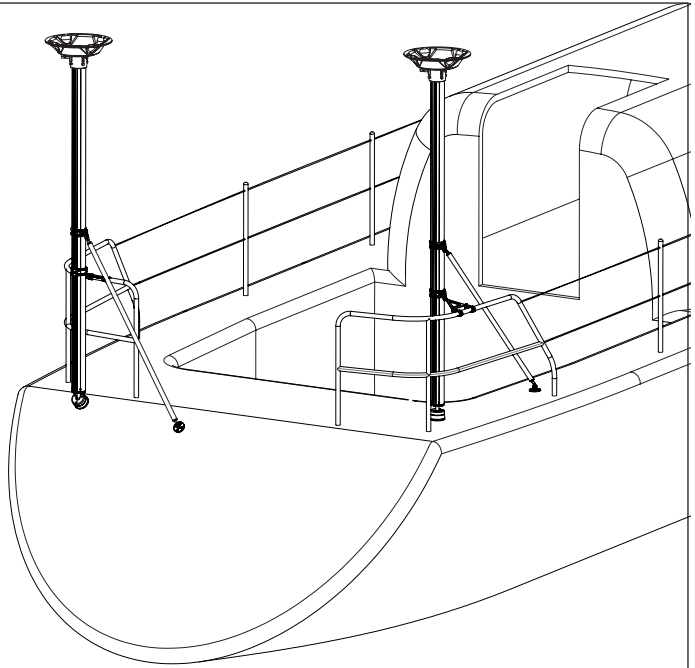


17471
25mm (1") Rail Clamp
x2

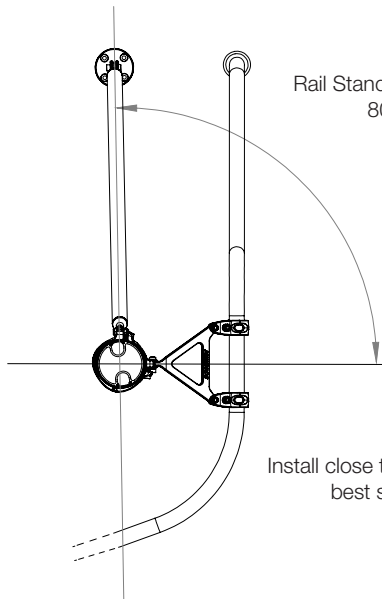
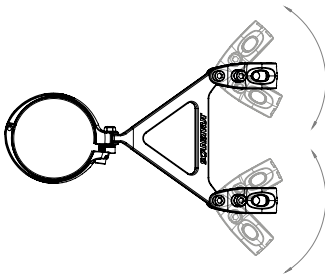


60620
M6x20 Socket Cap Bolt
x7

Planning your
Installation...

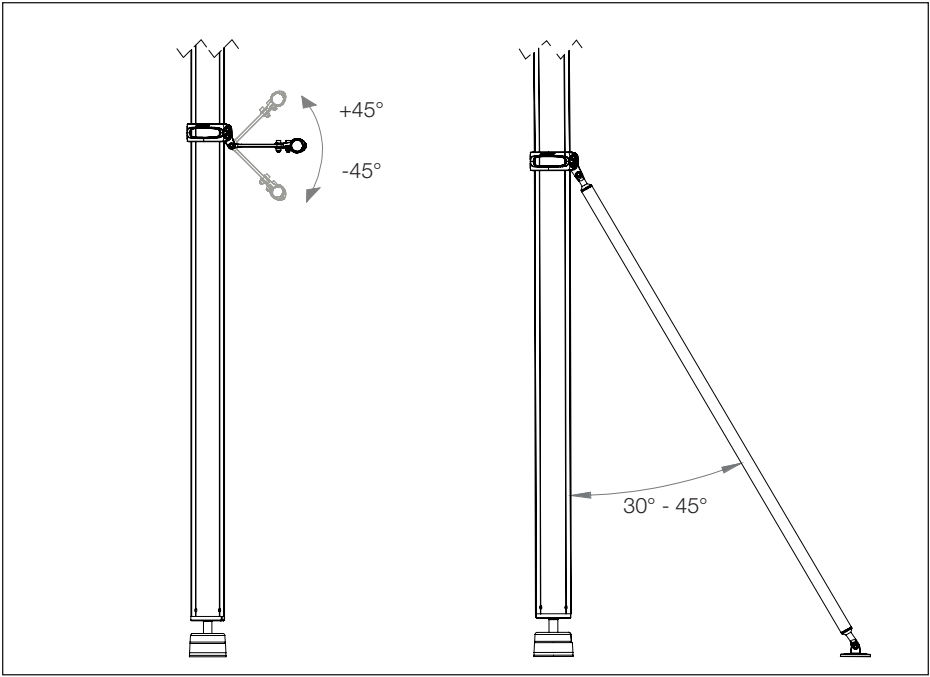


Standard Installation

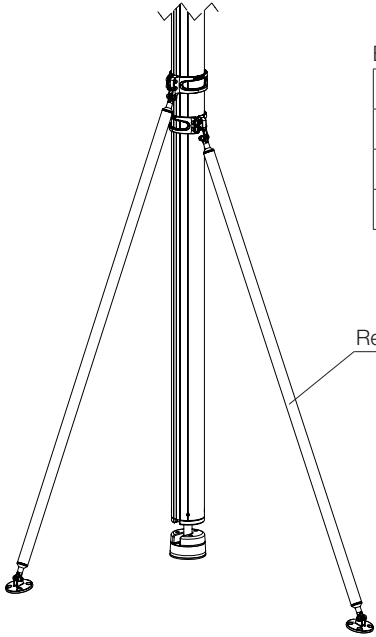


Rail Standoff to Deck Strut
80° - 100°

Install close to rail bend for
best stability.

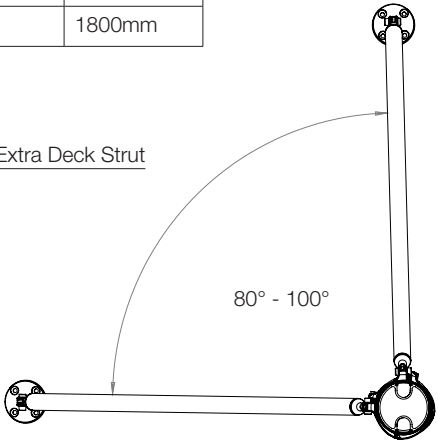


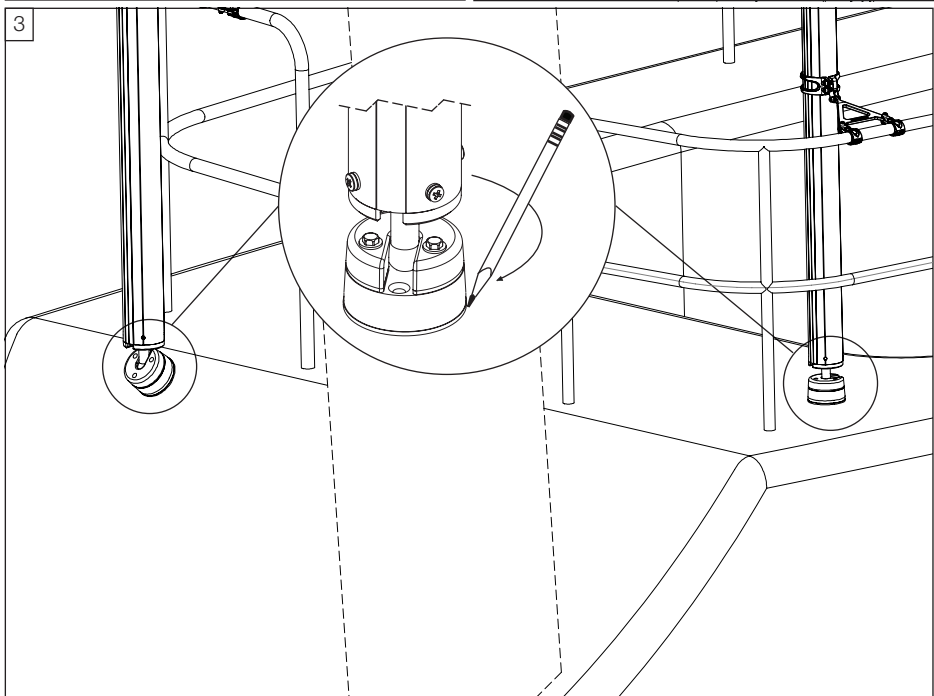
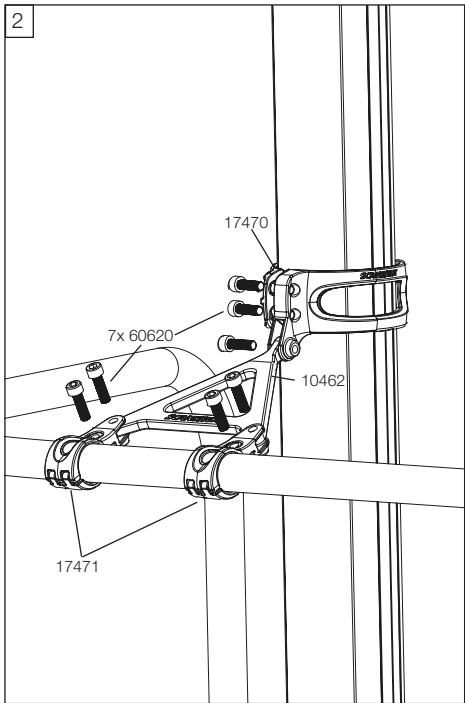
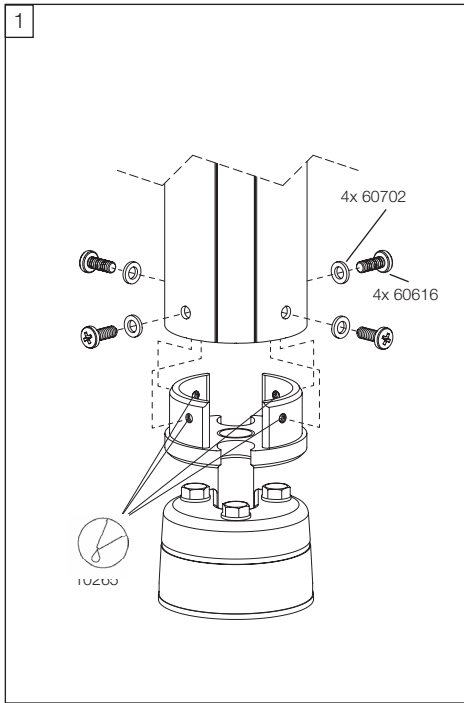
Installation with an extra Deck Strut.

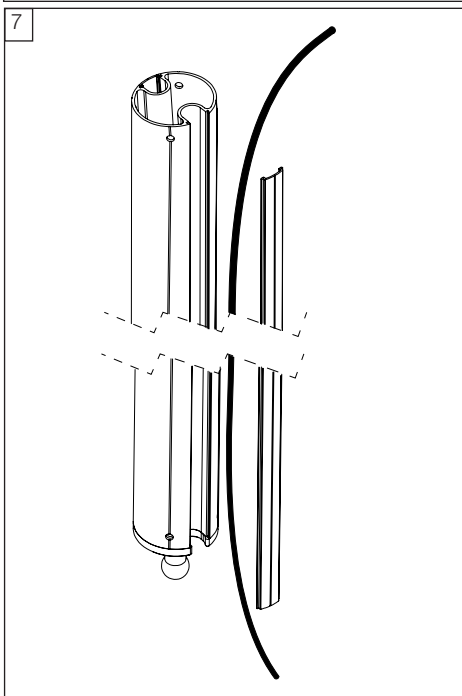
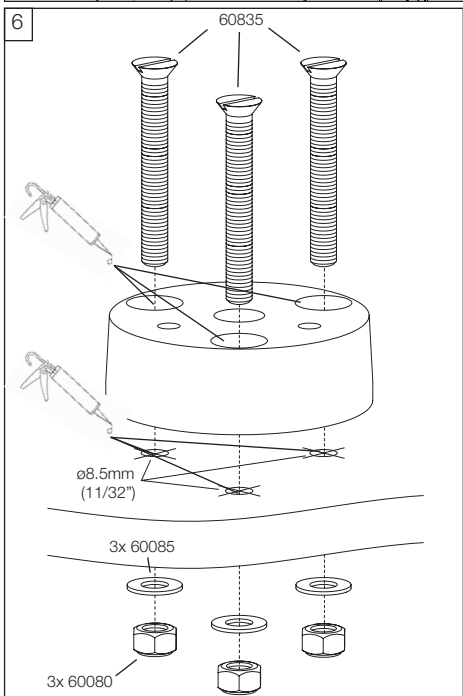
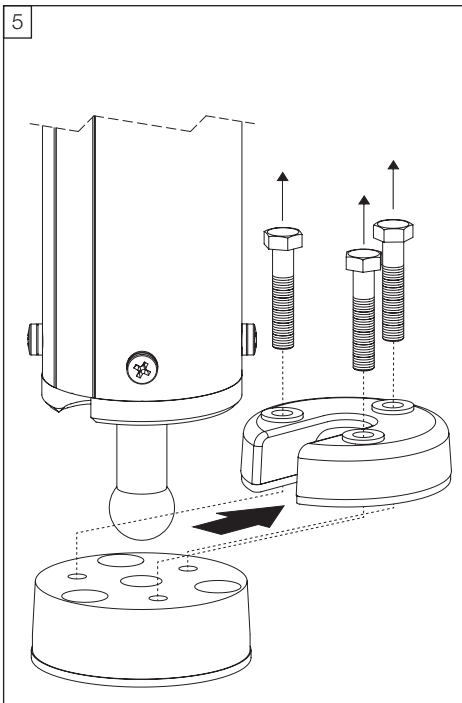
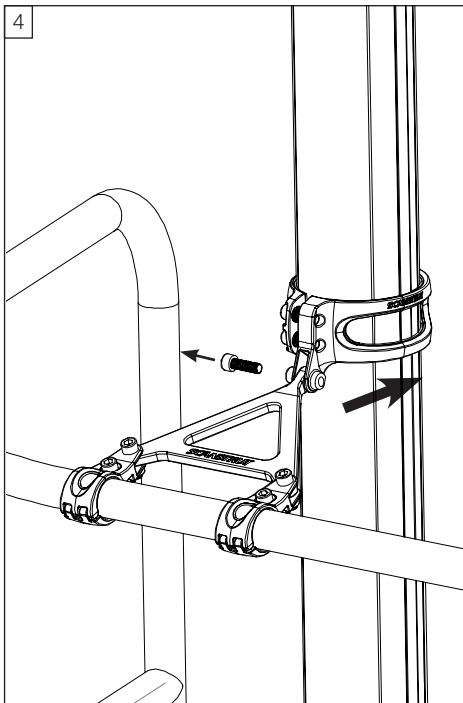


Extra Deck Strut

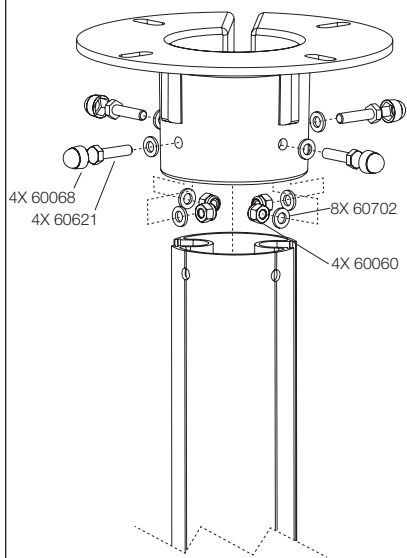
Part No.	Length
19306	600mm
19308	1200mm
19309	1800mm



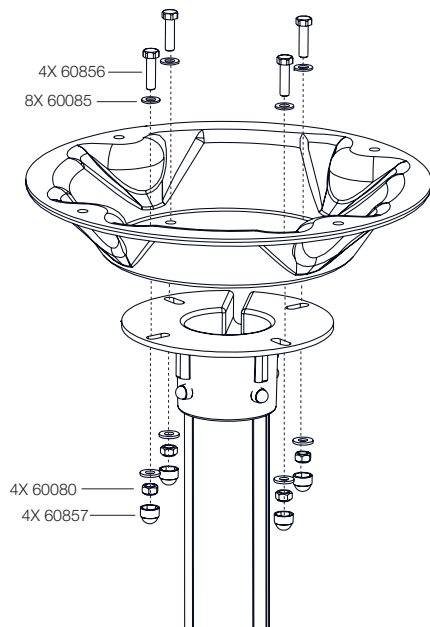




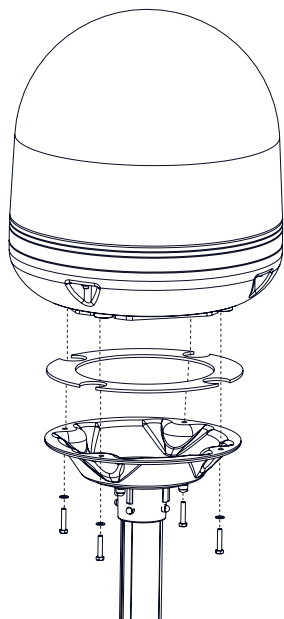
8



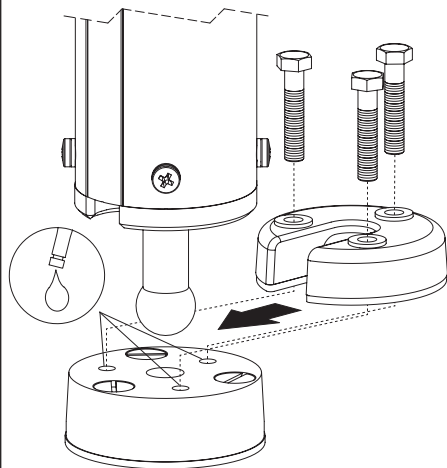
9

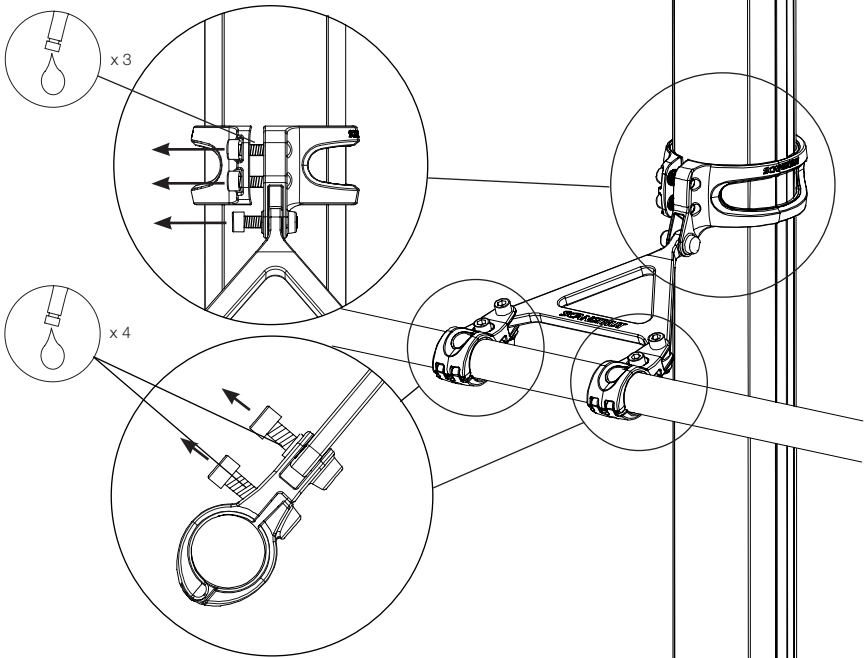


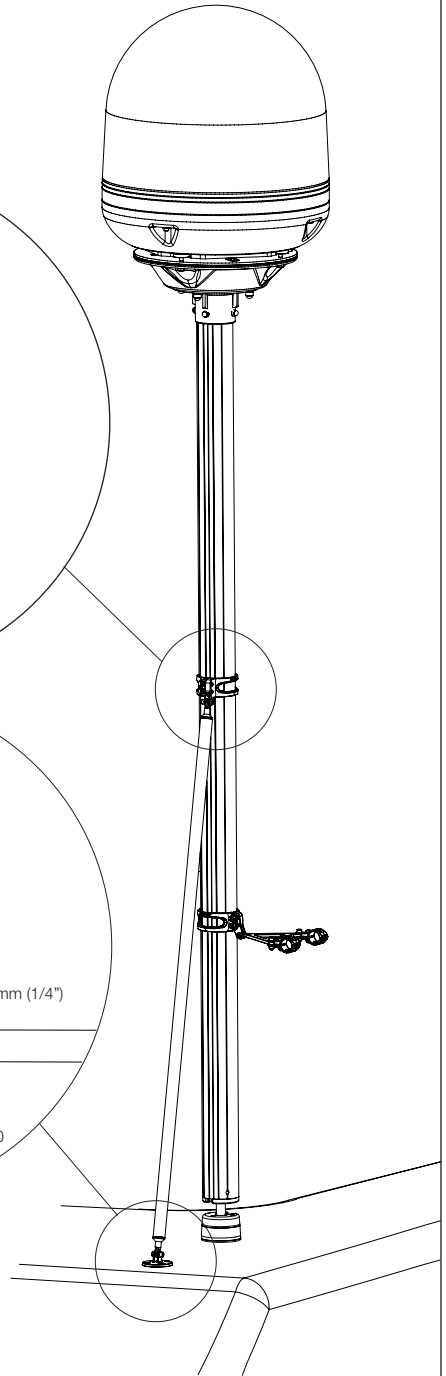
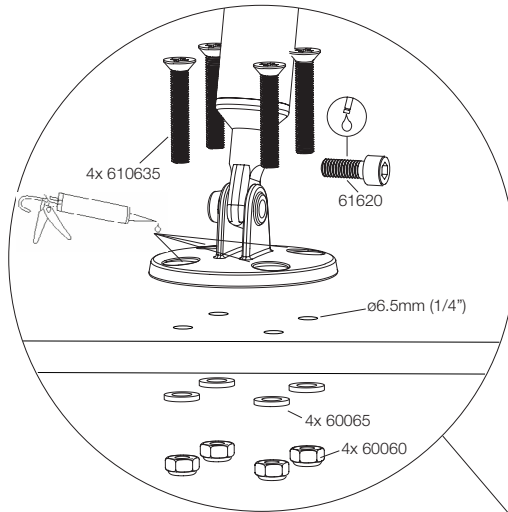
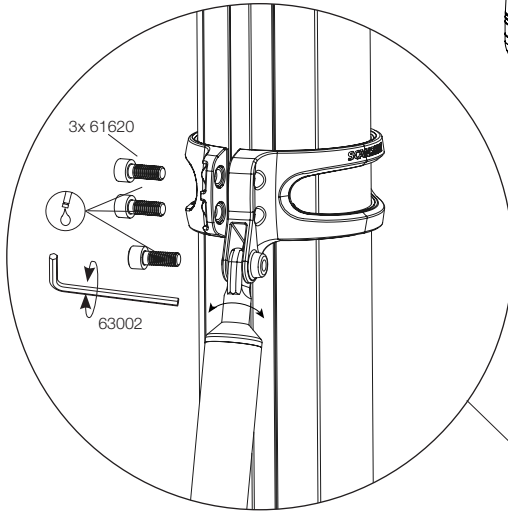
10



11







IMPORTANT

SC100 pole systems are only compatible with marine electronics devices as stated in the latest Scanstrut Product Guide – subject to change without prior notice.

Use of the SC100 pole system with unapproved products, or overloading, invalidates any product warranty.

No liability is accepted for damage caused by incorrect installation.

The installation and assembly must be regularly inspected for evidence of damage or loose parts.

Product has been designed specifically for the mounting of approved marine electronics under normal boating conditions.

IMPORTANT

Systèmes SC100 sont uniquement compatibles avec les appareils d'électronique marine repris dans le dernier Guide Produits Scanstrut – sujet à Modification sans préavis.

L'usage des Systèmes SC100 avec des produits non validés, ou la surcharge de ces supports, annulent toute garantie.

Scanstrut décline toute responsabilité pour les dégâts résultant d'une installation incorrecte.

L'installation et l'assemblage doivent être inspectés régulièrement afin de détecter des dégâts ou des pièces desserrées

Ce produit a été spécifiquement conçu pour le montage d'appareils d'électronique marine approuvés dans des conditions de navigation normales.

WICHTIG

SC100-Systeme sind nur mit Elektronikgeräten für die Schifffahrt kompatibel, wie in der aktuellen Scanstrut Produktübersicht erwähnt. Änderungen ohne vorherige Ankündigung vorbehalten.

Durch die Verwendung mit nicht genehmigten Produkten bzw. durch Überlastung wird jegliche Garantie ungültig.

Für Schäden aufgrund unsachgemäßen Einbaus wird keine Haftung übernommen.

Der Anbau und die Baueinheit müssen regelmäßig auf Anzeichen von Schäden oder lockere Teile geprüft werden.

Dieses Produkt wurde spezifisch für die Befestigung genehmigter Elektronikgeräte für die Schifffahrt unter normalen Bootsfahrtsbedingungen entwickelt.

IMPORTANTE

Sistemas SC100 son compatibles únicamente con equipos electrónicos marinos según se establece en la última Guía de Productos Scanstrut– sujeto a cambios sin previo aviso.

El uso de los Sistemas SC100 con productos no aprobados, o bajo exceso de carga, invalidará cualquier garantía.

No se aceptará ninguna responsabilidad por los daños causados por una instalación incorrecta.

La instalación y ensamblaje deberá inspeccionarse regularmente, comprobando cualquier evidencia de daños o piezas aflojadas.

Este producto ha sido específicamente diseñado para el montaje de equipos electrónicos marinos aprobados bajo condiciones normales de navegación.

IMPORTANTE

Gli Sistemi SC100 sono compatibili solo con apparecchiature elettroniche navali come indicato nella più recente Guida ai Prodotti Scanstrut – fatte salve eventuali modifiche senza preavviso.

L'uso di Sistemi SC100 con prodotti non approvati, o un loro sovraccarico, invalida qualsiasi garanzia.

Si declina qualsiasi responsabilità per danni causati da un'installazione erranea.

L'installazione e il montaggio devono essere ispezionati con regolarità per verificare la presenza di danni o di pezzi allentati.

Questo prodotto è stato studiato appositamente per il supporto di apparecchiature elettroniche navali approvate in normali condizioni di navigazione.

SCANSTRUT®

Website: www.scanstrut.com | Email: sales@scanstrut.com | usasales@scanstrut.com