

GUIDE DU PROPRIÉTAIRE &

INSTRUCTIONS D'INSTALLATION

Tableau arrière: 1 kW avec étrier escamotable

Sealcast™ Sonde avec la température

Modèles: TM258, TM260

Modèles Chirp: TM185HW, TM185M, TM265LH,
TM265LM, TM275LHW

Brevet <http://www.airmar.com/patent.html>

11/16/20
17-299-02-french-rev.9
D-17-299-02-french-rév.9

Respectez les consignes de sécurité ci-dessous pour atténuer les risques d'altération des performances de l'instrument, de dommages matériels, de blessures corporelles et/ou de mort.

AVERTISSEMENT: Portez toujours des lunettes de sécurité, un masque à poussière et protection auditive pendant la pose de la sonde.

AVERTISSEMENT: Quand le bateau est à l'eau, vérifiez immédiatement l'absence d'infiltration d'eau autour des vis de fixation et de tout autre trou dans la coque.

ATTENTION: Sonde Chirp—Ne jamais utiliser la sonde hors de l'eau. L'utilisation hors de l'eau augmente la température de la sonde au risque de l'endommager irrémédiablement.

ATTENTION: L'étrier protège la sonde contre les impacts avant uniquement.

ATTENTION: Ne jamais extraire, transporter ou tenir la sonde par le câble au risque d'endommager les connexions internes.

ATTENTION: Ne frappez pas la sonde pour la déverrouiller. Quand la sonde est fixée à l'étrier, enlevez la broche de verrouillage et la broche charnière.

ATTENTION: Ne jamais utiliser de solvants. Les nettoyants, carburants, mastics d'étanchéité, peintures, et autres produits peuvent contenir de solvants qui peuvent endommager les pièces en plastique, en particulier le visage de la sonde.

IMPORTANT: Veuillez lire complètement les instructions avant d'entreprendre l'installation. Ces instructions annulent et remplacent toutes les instructions contenues dans le manuel de l'appareil si celles-ci sont différentes.

Outillage et matériaux

Lunettes de sécurité

Masque à poussière

Protection auditive

Fausse équerre

Ruban de masquage (certaines installations)

Crayon

Perceuse électrique

Forets:

Trous de fixation de l'étrier Ø 5 mm, n°4, ou 7/32"

Trou de passage du câble dans le tableau arrière (optionnel)
Ø 2mm ou 1/16" plus grand que
le diamètre du connecteur

Trous de fixation de collier de câble Ø 3 mm ou 1/8"

Mastic d'étanchéité marine (compatible avec installation immergée)

Clef à douille

Règle

Petit tournevis

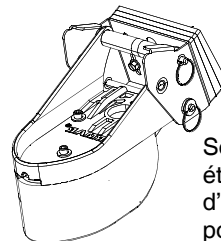
Passe-fil (certaines installations)

Colliers de câble

Antifouling en base aqueuse (**obligatoire en eau de mer**)

Recopiez ci-dessous le contenu de l'étiquette fixée au câble pour une future utilisation.

Réf. _____ Date _____ Fréquence _____ kHz



Sonde TM260 sur étrier avec cales d'inclinaison en position opérationnelle



Applications

- Recommandée pour les bateaux de pêche sportive avec motorisation hors-bord et sterndrive de 10 m (32') et au-delà
- Déconseillée sur les vedettes à moteur in-bord
- Déconseillée sur les coques à steps
- S'adapte aux tableaux arrière inclinés de 3° à 21°
- Oriente le faisceau verticalement sur les coques jusqu'à 28° d'angle d'inclinaison de la coque.
- Bon fonctionnement jusqu'à 30 noeuds

Emplacement d'installation

Recommandations générales

ATTENTION: N'installez pas la sonde en ligne avec ou à proximité d'une prise d'eau ou d'un orifice de vidange ou derrière des virures, des fixations ou des irrégularités du profil de coque qui va perturber l'écoulement de l'eau.

ATTENTION: N'installez pas la sonde dans le passage de rouleaux ou à l'emplacement de patins de remorque au risque de l'endommager irrémédiablement.

- Pour des performances optimales, la sonde doit rester en permanence en contact avec l'eau. Pour déterminer l'emplacement approprié, recherchez une zone d'écoulement laminaire des filets d'eau derrière le tableau arrière lorsque le bateau fait route.
- Respectez un espace vertical suffisant au-dessus de l'étrier pour permettre le basculement de la sonde en position relevée
- Sélectionnez de préférence le côté du tableau arrière où les pales de l'hélice descendent (Figure 1).
- Installez la sonde aussi près que possible de l'axe longitudinal (quille) du bateau de sorte que sa face inférieure reste au contact de l'eau en virage. Cependant, veillez à respecter une

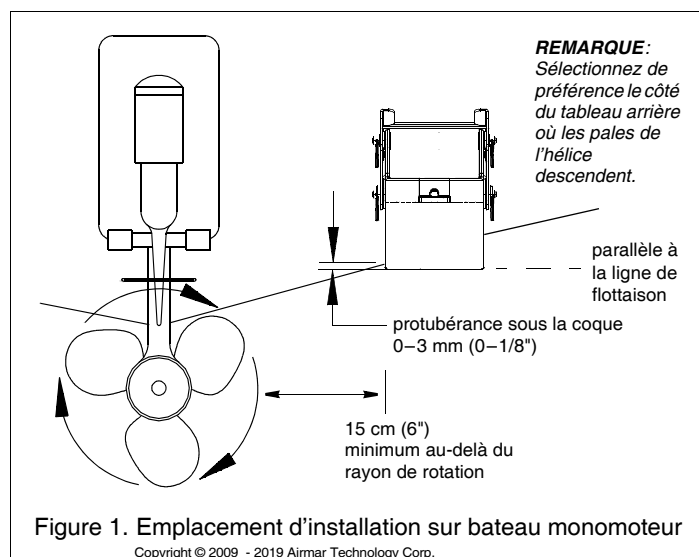
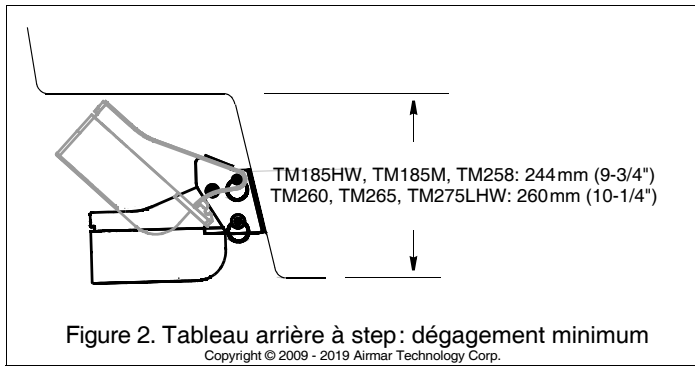


Figure 1. Emplacement d'installation sur bateau monomoteur

Copyright © 2009 - 2019 Airmar Technology Corp.



distance minimum de 15 cm (6") du rayon de rotation de l'hélice de sorte que l'eau passant sous la sonde ne crée pas un écoulement turbulent de l'eau sur les pales de l'hélice.

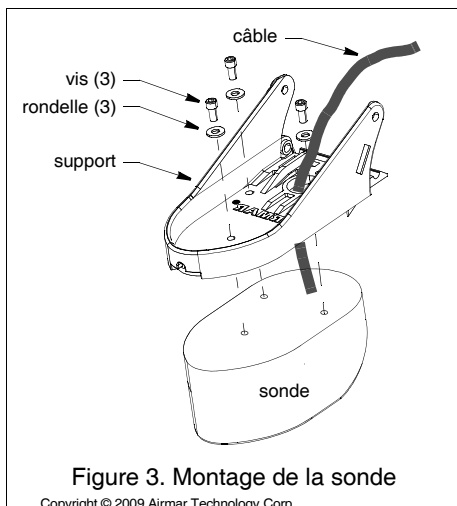
Type de bateau

- **Bateau monomoteur** — Installez la sonde à 15 mm (6") au moins, du rayon de rotation de l'hélice (Figure 1).
- **Bateau bimoteur** — Installez la sonde entre les embases à 15 cm (6") au minimum du rayon de rotation de l'hélice.
- **Volets de trim** — Installez la sonde entre les volets de trim si l'espace disponible le permet.
- **Tableau arrière à step** — Installez la sonde sur le step le plus bas en veillant à respecter un dégagement en hauteur pour permettre le déverrouillage de l'étrier (Figure 2).

Installation

Montage de la sonde et de l'étrier

1. Passez le câble dans le grand trou du support de la sonde (Figure 3).
2. Resserrez les deux moitiés à l'aide des trois vis à tête creuse, des rondelles freins et des rondelles fournies. Serrez les vis à l'aide de la clé Allen 3/16" fournie.
3. Fixez un anneau de sécurité à l'extrémité de chaque broche (Figure 4).
4. Tout en maintenant la sonde contre l'étrier, insérez une broche dans le trou *supérieur* de l'étrier et du support. Insérez l'entretoise sur la broche et appuyez-la contre le trou restant dans le support et l'étrier. Fixez un second anneau de sécurité. Cette broche fait office de charnière quand la sonde est déverrouillée.
5. Insérez une rondelle sur la broche restante. Insérez-la dans le trou *inférieur* de l'étrier, glissez-la contre le guide dans le support et dans le second trou de l'étrier. Insérez la seconde rondelle sur l'extrémité libre de la broche et fixez le second anneau de sécurité. Cette broche fait fonction d'axe de verrouillage de la sonde en position opérationnelle quand le bateau fait route.



Compensation de l'angle d'inclinaison du tableau arrière: Cales biseautées

Pour des performances optimales, le faisceau de sonde doit être orienté directement vers le fond. La plupart des tableaux arrière sont inclinés, cette inclinaison doit être compensée par l'étrier. Mesurez l'angle d'inclinaison du tableau arrière avec une fausse équerre.

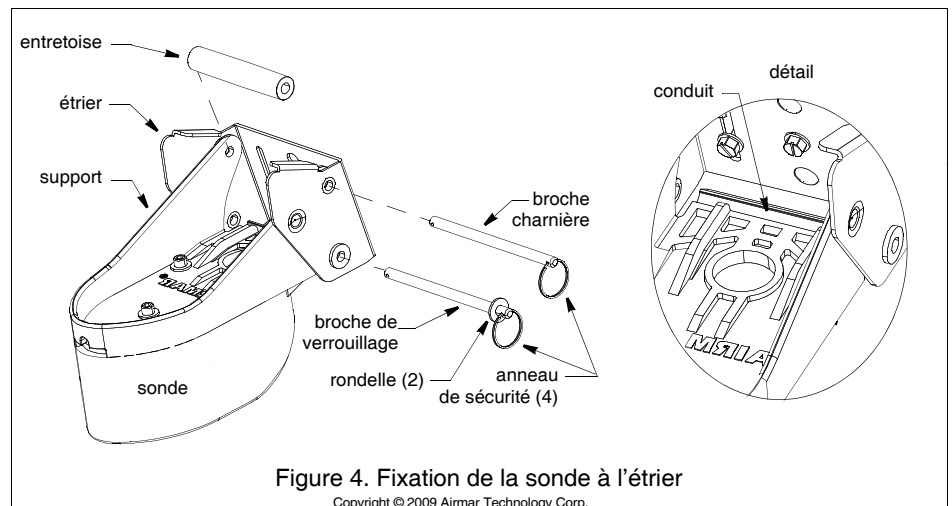
- **Tableau arrière standard** (angle d'inclinaison = 12°) — l'étrier est conçu pour un angle d'inclinaison standard de 12°. *La pose d'une cale biseautée est INUTILE dans ce cas.* Si votre bateau peut atteindre une vitesse supérieure à 20 nœuds (37 km/h), installez l'étrier avec une cale de 3°, *biseau orienté vers le bas.* Cette disposition garantit le contact permanent de la sonde avec l'eau à grande vitesse.
- **Utilisation de cales** — L'étrier est fourni avec trois cales, chacune avec un biseau de 3°. Il est possible de combiner jusqu'à trois cales pour une inclinaison maximale de 9°. Les cales sont conçues pour pouvoir se superposer. Les deux bossages sur l'avant s'insèrent dans les cavités au dos d'une autre cale ou dans les trous de l'étrier.
- **Inclinaison du tableau arrière supérieure à 12°** — Ajoutez le nombre de cales avec le biseau vers le haut nécessaires pour réduire à 12° l'inclinaison de l'étrier.
- **Inclinaison du tableau arrière inférieure à 12°** — Ajoutez le nombre de cales avec le biseau vers le bas nécessaires pour incliner l'étrier à 12°.
- **En cas de doute sur l'utilité de la cale** — Faites un essai avec la cale en appliquant les instructions fournies en sections "Pose et réglage de l'étrier".

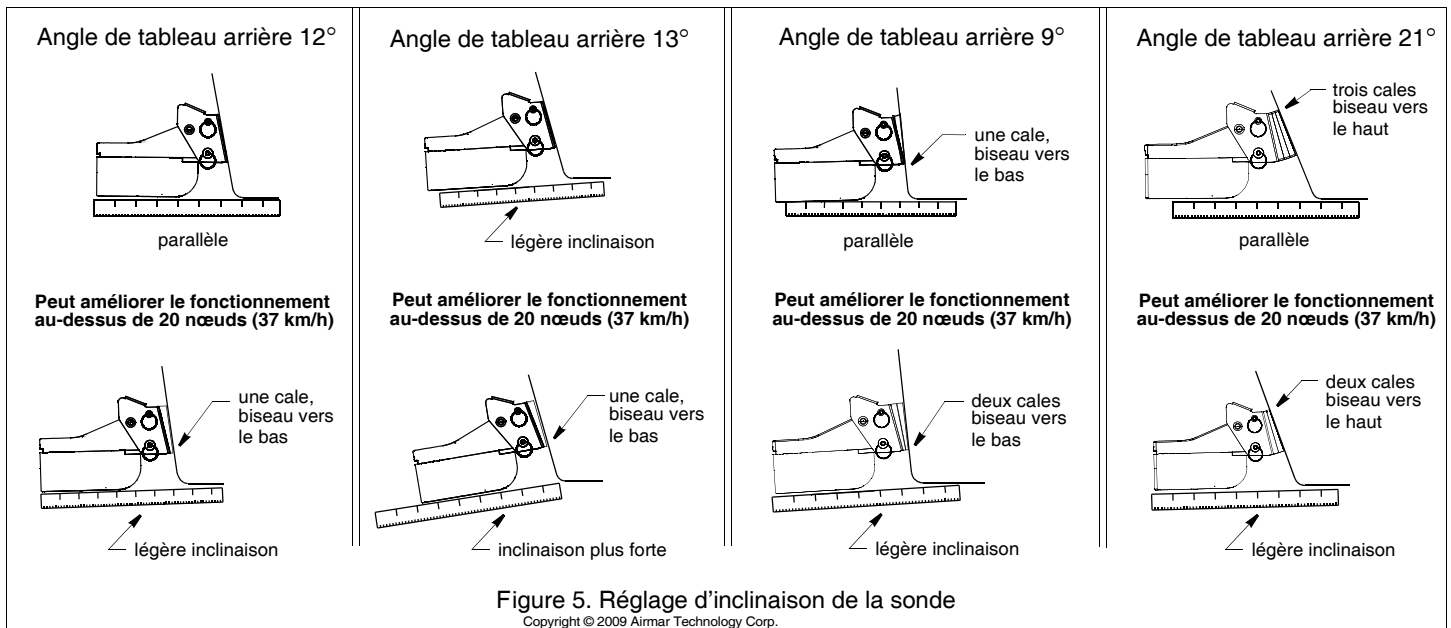
Perçage du trou

ATTENTION: Pour éviter un perçage trop profond, marquez un repère de profondeur en collant un ruban de masquage autour du foret à 22 mm (7/8") de la pointe.

REMARQUE: Coque en fibre de verre — *minimisez les risques de craquelures de la surface en inversant le sens de rotation du foret pendant le perçage du gelcoat.*

1. Positionnez la sonde à l'emplacement sélectionné de sorte que la face inférieure descende à 3 mm (1/8") en dessous de l'arête inférieure du tableau arrière (Figure 1). Vérifiez que toutes les cales sont bien en place. (Vous pouvez fixer provisoirement la (les) cale (s) à l'étrier avec du ruban adhésif.) Avec la sonde en position opérationnelle, et de l'étrier parallèle à la ligne de flottaison, marquez la position des coins inférieurs de l'étrier.
2. Extrayez la sonde de l'étrier en enlevant la broche de verrouillage et la broche charnière (Figure 4). Placez l'étrier avec la (les) cale(s) éventuelle(s) contre le tableau arrière à l'emplacement marqué. Tracez une "X" à 12 mm (1/2") du haut et du bas de chaque fente (Figure 6).
3. À l'aide d'un foret Ø 5 mm, n° 4 ou 7/32", percez trois trous de 22 mm (7/8") de profondeur aux emplacements marqués.





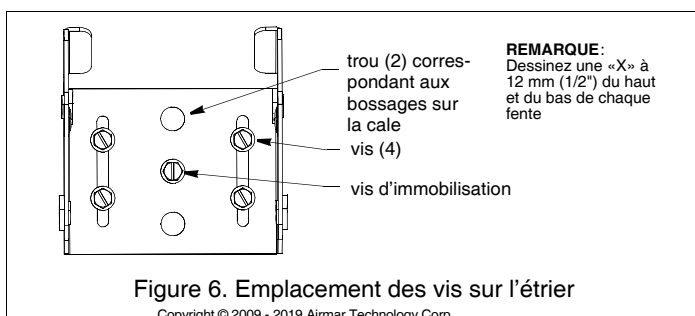
Pose et réglage de l'étrier

ATTENTION: Ne positionnez pas le bord d'attaque de la sonde plus bas que le bord de fuite au risque de provoquer une cavitation.

ATTENTION: Afin d'éviter d'augmenter la traînée, de produire des embruns et du bruit d'écoulement de l'eau et de ralentir le bateau, ne positionnez pas la sonde plus bas que la profondeur d'immersion nécessaire.

ATTENTION: Sur la coque métallique il faut isoler l'étrier en acier inox de la coque pour écarter tout risque de corrosion électrolytique. Si aucune cale biseautée n'est utilisée, insérez des rondelles isolantes non-métalliques entre l'étrier et la coque métallique.

1. Enduisez de mastic d'étanchéité marine les filetages des quatre vis rondelle à tête hexagonale pour éviter toute infiltration d'eau dans le tableau arrière. Vérifiez que toutes les cales sont bien en place et vissez l'étrier sur la coque à l'aide d'une clef à douille (Figure 4). *Ne serrez pas les vis à ce stade.*
2. Reposez la sonde. Tout en maintenant la sonde contre l'étrier, insérez la broche charnière dans le trou *supérieur* de l'étrier et du support. Insérez l'entretoise sur la broche et appuyez-la contre le trou restant dans le support et l'étrier. Reposez l'anneau de sécurité.
3. Insérez une rondelle sur la broche de verrouillage. Insérez-la dans le trou *inférieur* de l'étrier, glissez-la contre le guide dans le support et dans le second trou de l'étrier. Insérez la seconde rondelle sur l'extrémité libre et remplacez l'anneau de sécurité.
4. Avec la sonde en position opérationnelle. À l'aide d'une règle droite, mesurez l'alignement de la face inférieure de la sonde par rapport au dessous de la coque (Figure 5). Le bord de fuite de la sonde doit être entre 1 et 6 mm (1/16 à 1/4") en dessous du bord d'attaque.



5. Faites coulisser verticalement les fentes sur les vis de fixation jusqu'à ce que le coin intérieur bas de la sonde dépasse de 0 à 3 mm (0-1/8") en dessous du fond de la coque (Figure 1). Serrez les quatre vis de fixation de l'étrier quand la sonde est à la position correcte. Pour accéder facilement aux vis de fixation, enlevez la sonde de l'étrier (Figure 4). *N'omettez pas de remettre l'entretoise en place lors du remontage de la sonde.*

Essai sur l'eau

1. Testez la sonde à 200 kHz avec le moteur arrêté.
2. Familiarisez-vous aux performances de votre sondeur à une vitesse de 4 nœuds (7 à 8 km/h).
3. Augmentez progressivement la vitesse du bateau et observez la perte progressive de performances consécutive à l'écoulement turbulent des filets d'eau sous la sonde.
REMARQUE: À mesure de l'accélération du bateau, les performances de sonde à 50 kHz se détériorent de plus en plus rapidement à cause de l'augmentation du bruit généré aux basses fréquences.
4. Si la perte de performance est soudaine (non progressive), notez le seuil auquel cette perte intervient. Ramenez la vitesse du bateau à ce niveau, puis accélérez progressivement en décrivant un virage à grand rayon de giration d'un côté puis de l'autre.
5. Si les performances s'améliorent en virage du côté où la sonde est installée, il est probablement nécessaire d'ajuster la position de la sonde. La sonde est probablement dans une eau turbulente ou très aérée.

Pour améliorer les performances, appliquez tour à tour chacune des solutions ci-dessous dans l'ordre indiqué. Effectuez les ajustements par petits incréments.

- a. Augmentez l'angle d'immersion de la sonde. Revoyez les instructions fournies en section "Compensation de l'angle d'inclinaison du tableau arrière: "Cales" et voir Figure 5.
 - b. Augmentez la profondeur d'immersion de la sonde par étapes successives de 3 mm (1/8") (Figure 1).
 - c. Rapprochez la sonde de l'axe longitudinal du bateau. Remplissez les trous de vis inutilisées avec un mastic d'étanchéité marine.
6. **Étalonnage** — Il peut s'avérer nécessaire d'étalonner l'instrument pour que la vitesse affichée à l'écran corresponde à la vitesse réelle du bateau. Reportez-vous au manuel d'utilisation fourni avec l'instrument.

Immobilisation de l'étrier

1. Prévenez tout risque de déplacement accidentel de l'étrier à l'aide de la vis rondelle à tête hexagonale restante. Percez le trou pour la vis d'immobilisation via le trou central de l'étrier, dans la (les) cale(s) éventuelle(s) et dans la coque (Figure 6).

- Enduisez de mastic d'étanchéité marine le filetage de la vis pour éviter toute infiltration d'eau dans le tableau arrière.
- Serrez la vis d'immobilisation avec une clef à douille. Pour accéder facilement à la vis de fixation, enlevez la sonde de l'étrier (Figure 4). *N'omettez pas de remettre l'entretoise en place lors du remontage de la sonde.*

Cheminement et connexion du câble

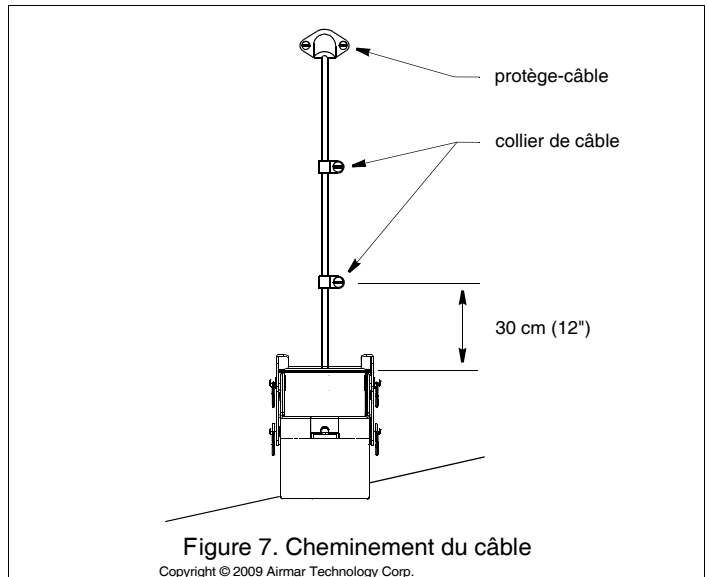
ATTENTION: Ne démontez pas le connecteur étanche dans le but de faciliter le cheminement du câble. Si le câble doit être coupé et épissé, utilisez le boîtier de connexion étanche à l'aspiration Airmar réf. 33-035 et suivez les instructions fournies. Toute déconnexion du connecteur étanche ou coupure du câble, sauf en cas d'utilisation d'un boîtier de connexion étanche, annule la garantie de la sonde.

Passez le câble par-dessus le tableau arrière pour une installation démontable. Faites cheminer le câble de sonde à travers le tableau arrière, via un dalot de vidange, ou via un nouveau trou dans le tableau arrière **au-dessus de la ligne de flottaison**.

- Si un trou doit être percé dans le tableau arrière, sélectionnez un emplacement **bien au-dessus de la ligne de flottaison** (Figure 7). Vérifiez l'absence d'obstructions telles que volets de trim, pompes ou câblage à l'intérieur de la coque. Marquez l'emplacement avec un crayon. Percez un trou à l'aide d'un foret d'un diamètre suffisant pour permettre le passage du connecteur.
- Faites cheminer le câble par-dessus ou à travers le tableau arrière.
- À l'extérieur de la coque, fixez le câble au tableau arrière à l'aide des colliers de câble. Positionnez un collier de câble à 30 cm (12") au-dessus de l'étrier. Marquez l'emplacement avec un crayon.
- Positionnez le deuxième collier de câble à mi-distance entre le premier collier et le trou de passage du câble. Marquez la position de ce trou de fixation.
- Si un trou a été percé dans le tableau arrière, ouvrez le passage correspondant au diamètre du câble dans le protège-câble fourni. Positionnez le protège-câble sur le câble à l'emplacement d'entrée dans le tableau arrière. Marquez la position des deux trous de fixation.
- À l'aide d'un foret Ø 3 mm ou 1/8", percez un avant-trou de 10 mm (3/8") de profondeur à chaque emplacement précédemment marqué.
- Enduisez de mastic d'étanchéité marine les filetages des vis autotaraudeuses n°6 x 12 mm pour éviter toute infiltration d'eau dans le tableau arrière. Si un trou a été percé dans le tableau arrière, appliquez un mastic d'étanchéité marine autour du câble à l'endroit où il traverse le tableau arrière.
- Positionnez et fixez les deux colliers de câble. Si vous utilisez le protège-câble, posez-le sur le câble et vissez-le en place.
- Faites cheminer le câble jusqu'à l'instrument en veillant à ne pas déchirer le gainage du câble au passage de cloison(s) ou d'autres structures du bateau. Utilisez des passe-fils pour éviter d'endommager le câble. Pour réduire les interférences électriques, faites cheminer le câble de sonde séparément des autres câblages électriques et aussi loin que possible du (des) moteur(s). Enroulez tout excès de câble et attachez l'ensemble avec des colliers de câble pour prévenir toute dégradation ultérieure.
- Reportez-vous au manuel du propriétaire du sondeur pour connecter la sonde à l'instrument.

Contrôle d'étanchéité

Quand le bateau est à l'eau, vérifiez **immédiatement** l'absence d'infiltration d'eau autour des vis de fixation et de tout autre trou dans la coque. Notez que les infiltrations mineures ne sont pas immédiatement visibles. Ne laissez pas le bateau sans surveillance pendant plus de trois heures.



Maintenance

Antifouling

La prolifération subaquatique peut s'accumuler rapidement sur la surface de la sonde et en réduire ainsi les performances en l'espace de quelques semaines. Protégez avec un antifouling les surfaces exposées à l'eau de mer *qui ne s'interverrouillent pas*.

Utilisez exclusivement un antifouling en base aqueuse fait pour les transducteurs. N'utilisez jamais un antifouling en base cétonique. Les cétones sont incompatibles avec de nombreux plastiques et peuvent endommager la sonde. Appliquez un pinceau une couche d'antifouling avec un pinceau tous les 6 mois ou au début de chaque saison nautique.

Nettoyage

ATTENTION: N'appliquez aucun lubrifiant sur l'étrier, le sable qui s'y agglomérerait provoquerait une augmentation des frictions et une accélération de l'usure.

Nettoyez la surface de la sonde avec un tampon Scotch-Brite® et un détergent neutre en veillant à éviter de rayer la surface de la sonde. Si la prolifération est sévère, poncez légèrement à l'eau avec un papier abrasif fin à l'eau ou à sec.

Sonde de rechange et pièces détachées

L'étiquette fixée au câble contient les informations pour commander une sonde de rechange. N'enlevez PAS cette étiquette. À la commande, indiquez la référence, la date et la fréquence de sonde en kHz. Pour plus de commodité, recopiez ces informations en haut de la première page de ce manuel.

Remplacez immédiatement toutes les pièces perdues, endommagées ou usées. Adressez-vous au fabricant de l'instrument ou à votre shipchandler habituel pour commander les pièces détachées.

Gemeco

USA

Tél.: 803-693-0777

Courriel: sales@gemeco.com

Airmar EMEA

Europe, Moyen-Orient, Afrique

Tél.: +33.(0)2.23.52.06.48

Courriel: sales@airmar-emea.com



35 Meadowbrook Drive, Milford, New Hampshire 03055-4613, USA
•www.airmar.com

